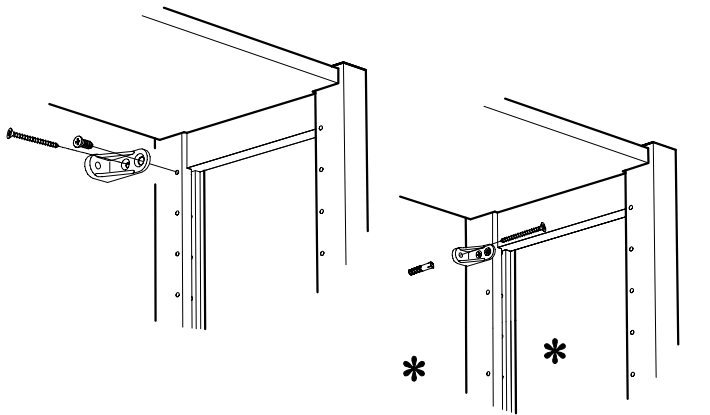


6

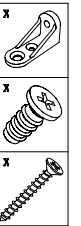
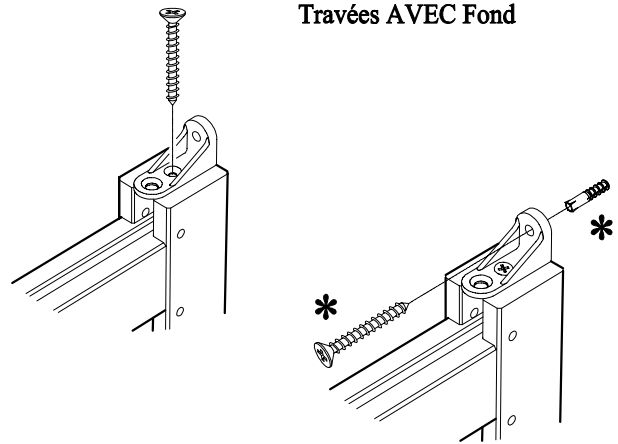
MONTANTS PROF. 15 cm

Les équerres ne sont fournies qu'avec les montants de profondeurs 15 cm.
Dans les autres cas, la stabilité est assurée par un empatement important, un bon calage et le poids des livres sur les table.

Travées SANS Fond



Travées AVEC Fond

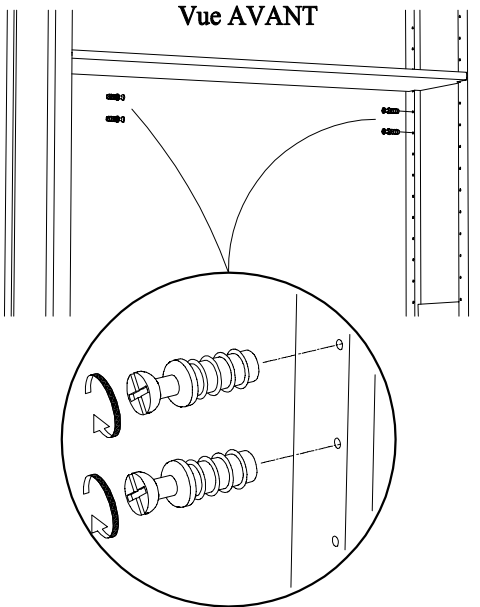


* ! Le choix des vis et chevilles ainsi que la méthode de perçage sont fonction de la nature des murs, et de ce fait, relèvent de la seule responsabilité de la personne effectuant la pose !

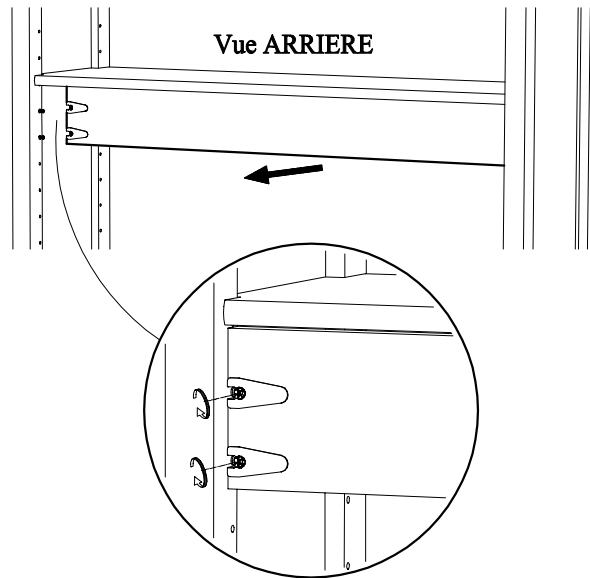
7

BANDEAU RAIDISSEUR

Vue AVANT



Vue ARRIERE



8

CACHE de FINITION

Le dessus d'échelle n'est fourni que sur demande

