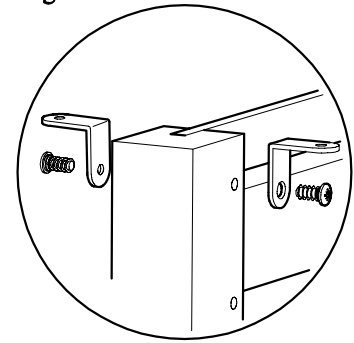
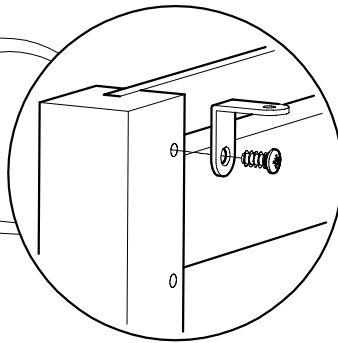
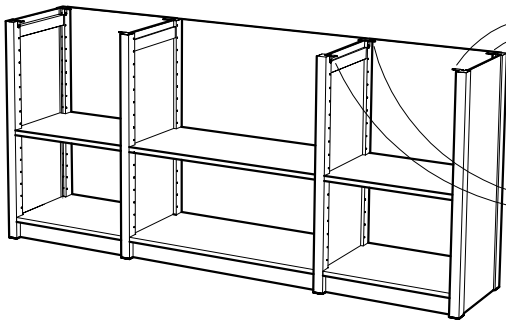
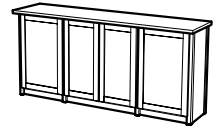


29

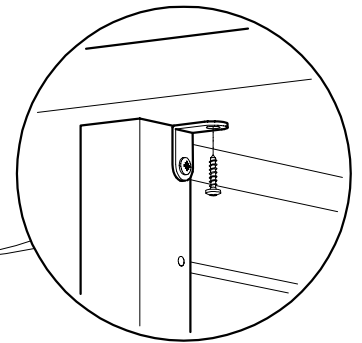
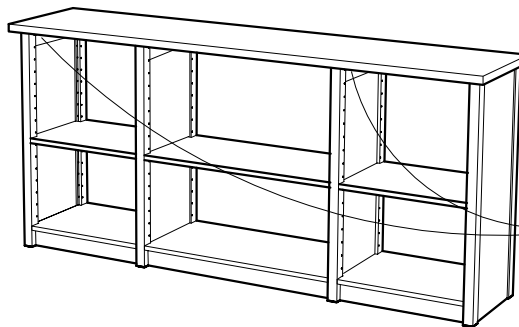
MEUBLES BAS

Pour l'assemblage de la structure se reporter aux phases 1 et 2
 ! La mise de niveau (calage) est une étape primordiale lors du montage !



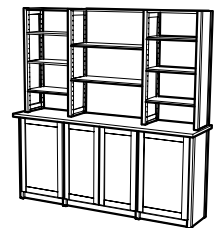
Si vous avez un plateau en 2 parties :
 La jonction est alignée avec une échelle
 Fixer les 2 parties de plateau avec des
 équerres de part et d'autre de l'échelle

Poser le plateau et le fixer avec les équerres
 (Tenir compte des irrégularités du mur
 et/ou de l'épaisseur des plinthes)



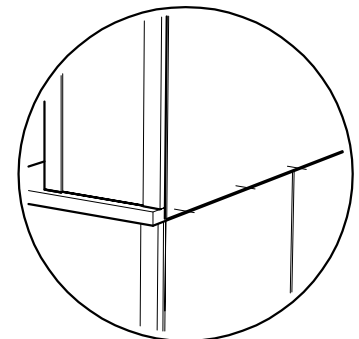
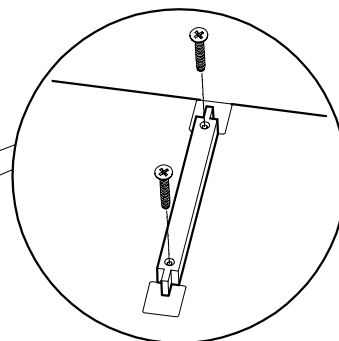
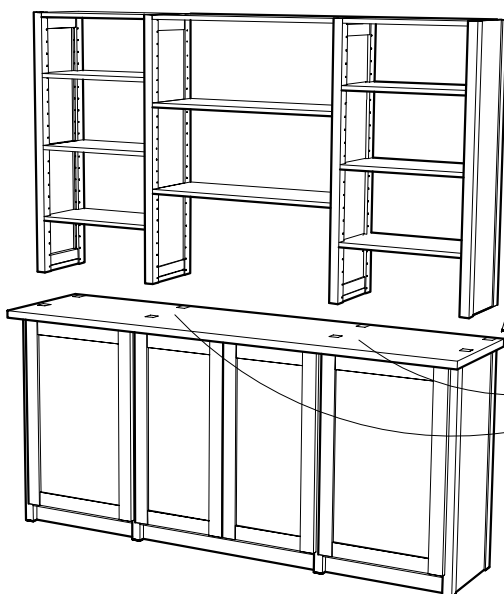
30

MEUBLES 2 PROFONDEURS



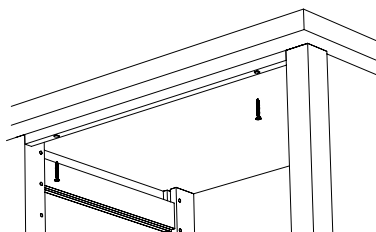
Assembler la partie haute (phases 1 et 2)
 La positionner sur le plateau de la partie basse
 Tracer le Contour du bas des échelles
 Fixer les tasseaux avec les vis
 Repositionner la partie haute
 en l'enfourchant sur les tasseaux
 ! 2 personnes sont nécessaires !

Poser et visser le dos
 dans les montants ET le plateau
 Poser et régler les portes (phase 17,



Visser le dos sur le chant arrière du pla

Si le meuble bas comporte des portes ou des tiroirs
 positionnés sous le plateau
 Fixer le(s) tasseau(x) 15x15 avec les vis
 celui-ci comblera l'espace restant



Quantité par Echelle du Haut



Quantité par Echelle du F

