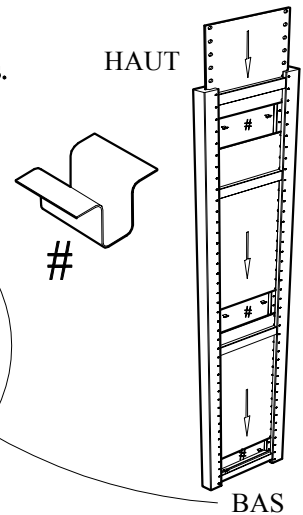
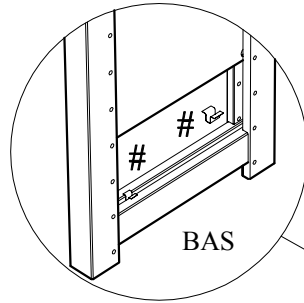
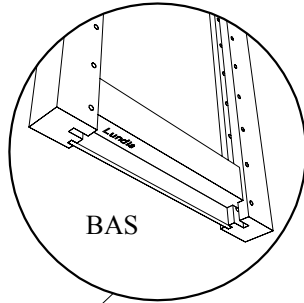
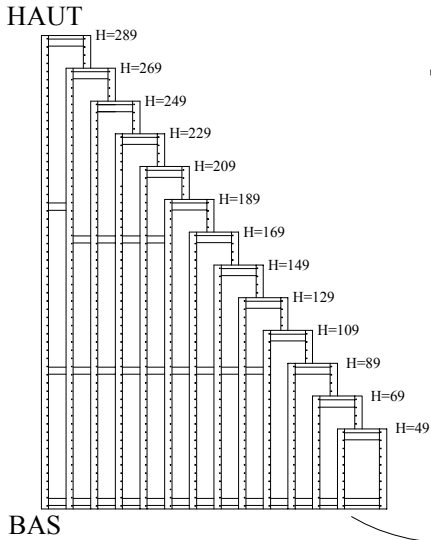


11

MONTANTS : Attention au SENS !

Si vous avez des montants avec panneaux amovibles, commencez par enfiler/enlever ces panneaux dans les échelles en positionnant/enlevant les petites butées (#) dans les traverses.

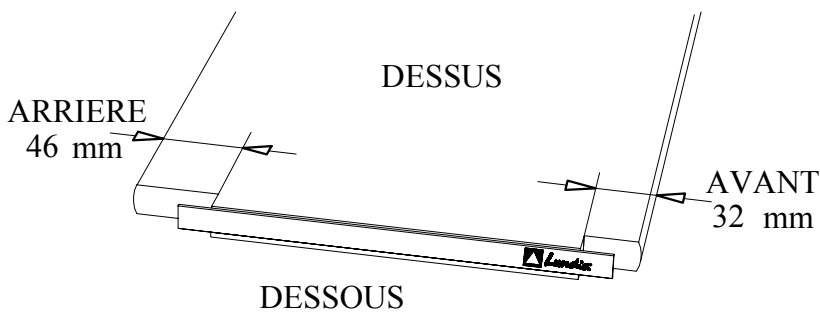


12

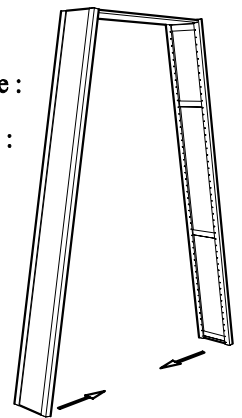
TABLETTES : Attention au SENS !

Le logo "Lundia" doit être orienté vers le Haut

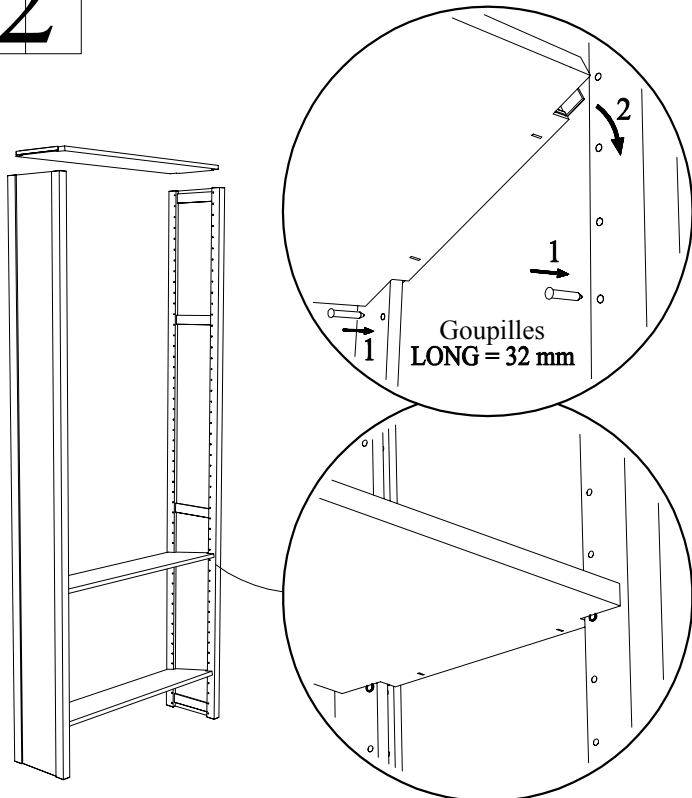
Pour les Tablettes avec portes et tiroirs
Se reporter à la phase 18 : Tasseaux !



! Si les montants sont trop proches du plafond Il n'est pas possible de mettre la tablette supérieure : procédez comme ci-contre :



2



Fonds ou croisillons sont indispensables une travée sur de
Si vous avez plusieurs travées avec fonds ou croisillo commencez par celles-ci (1, 2, 3).
Vous n'aurez plus qu'à les réunir avec des tablettes

