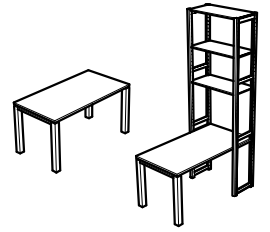
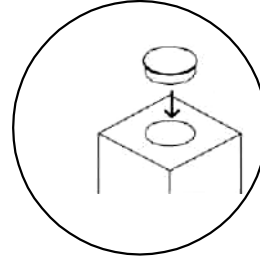
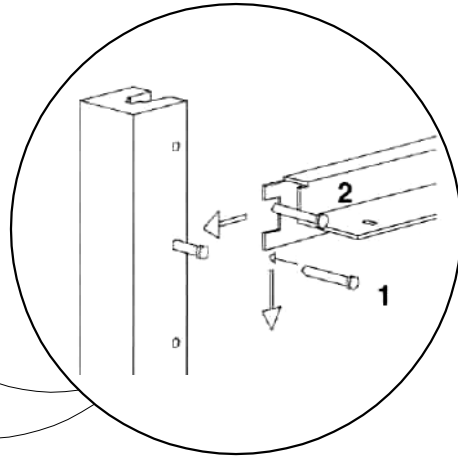
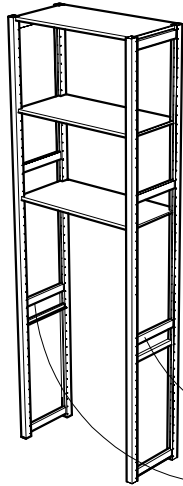


27

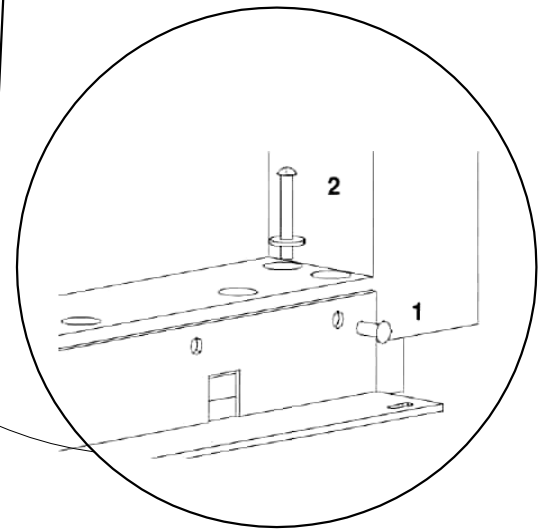
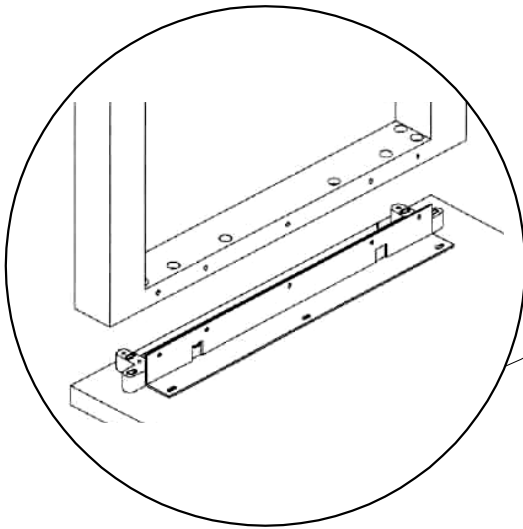
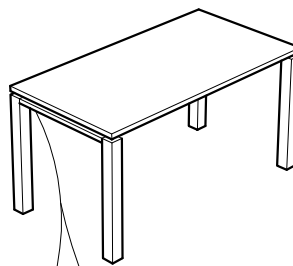
# PLATEAU BASIC + PIETEMENT + ETRIER



Positionner les supports de plateau sur les montants aux hauteurs voulues avec les goupilles longueur 32 mm



Assembler le(s) piètement(s) sur le plateau avec les goupilles longueur 32 mm



Positionner le plateau sur les supports et le fixer avec les vis

