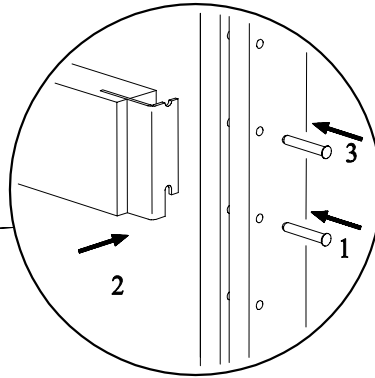
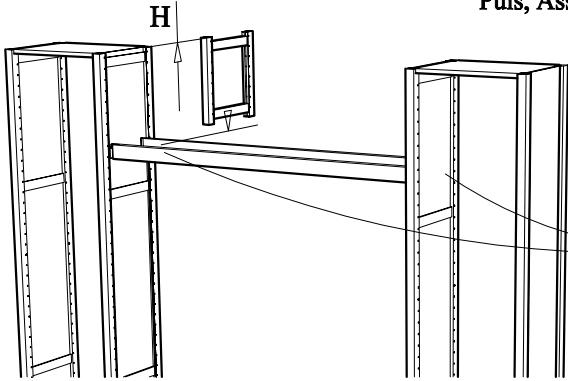
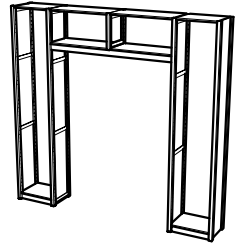
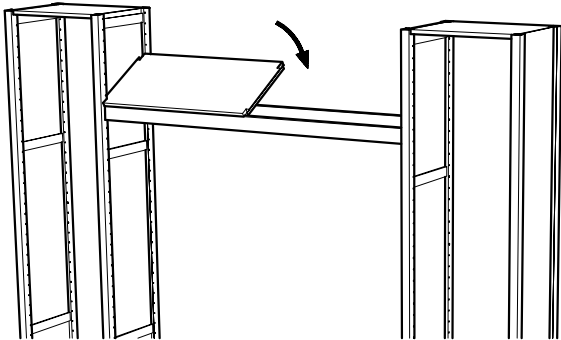


LES PONTS

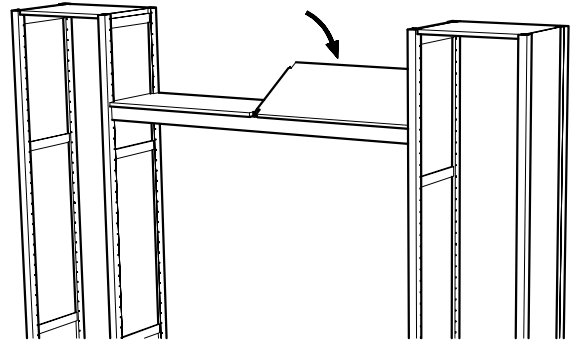
Commencer par assembler les 2 parties latérales (se reporter aux phases 1 et 2)
Puis, Assembler les 2 Traverses



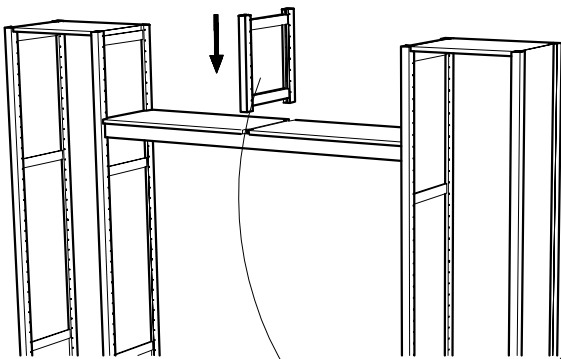
Positionner la 1ère tablette



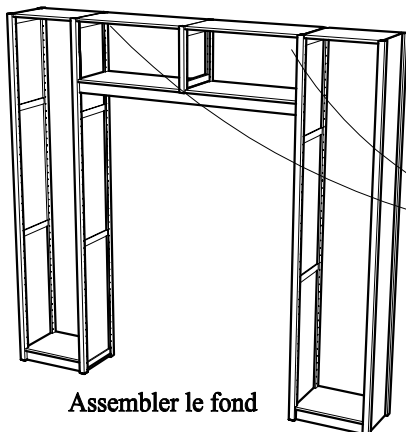
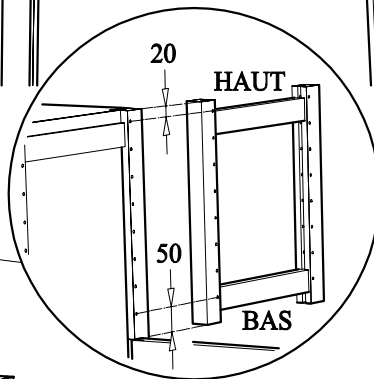
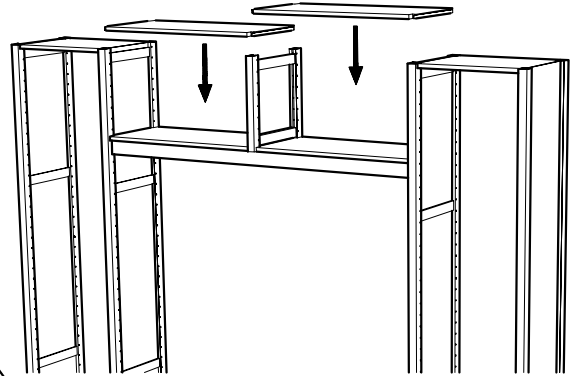
Positionner la 2ème tablette



Positionner l'échelle de pont : ATTENTION AU SENS !



Positionner les 2 tablettes supérieures



Assembler le fond

Fixation au mur
(se reporter à la phase 6)

