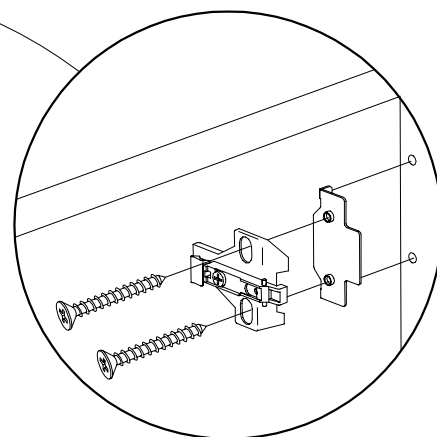
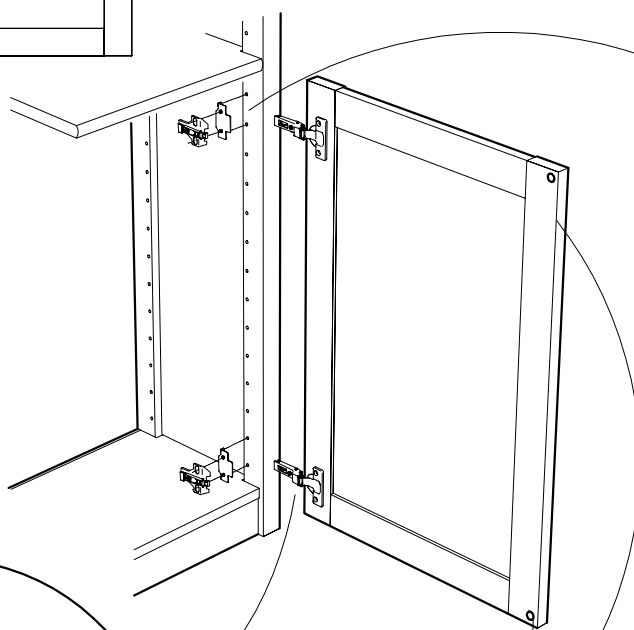
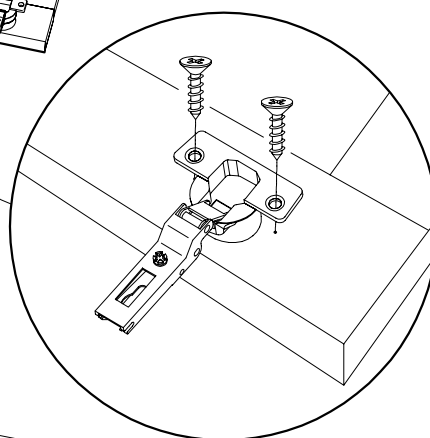
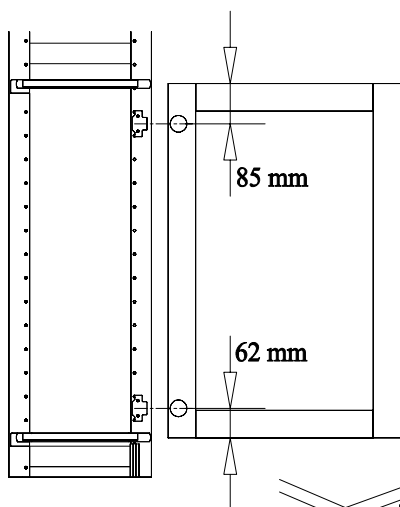
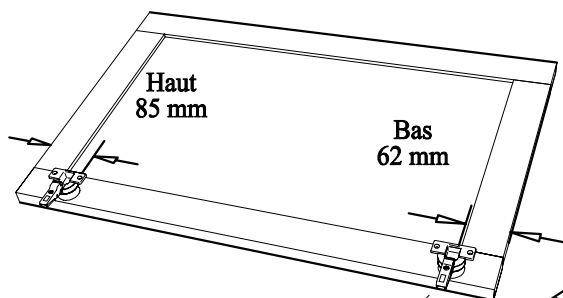
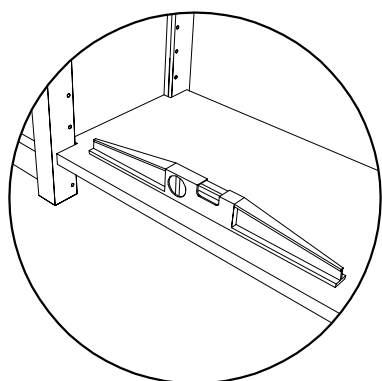
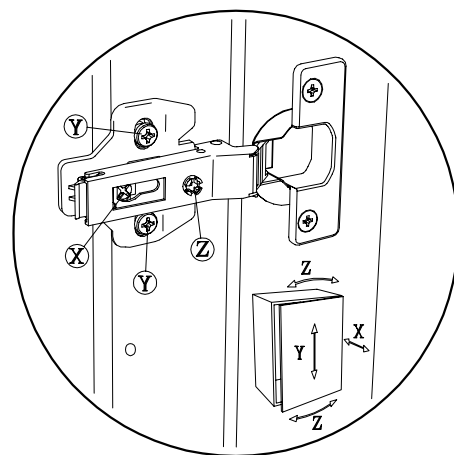
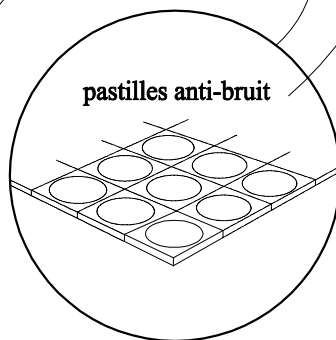
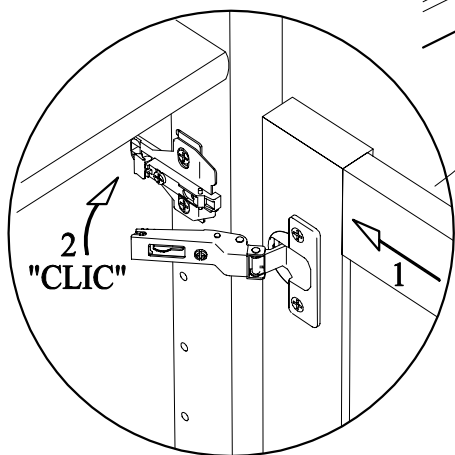


! La mise de niveau (calage) est une étape primordiale lors du montage !

TASSEaux : Voir Point 18



réglage de la porte



Quincaillerie pour 1 Charnière

x1	x1	x1	x2	x2	x2