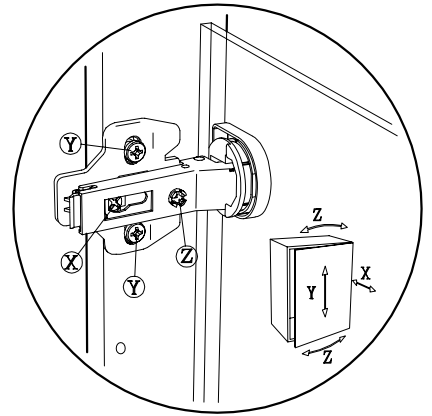
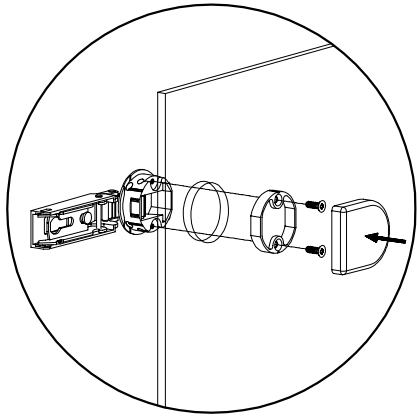


PORTES TOUT VERRE

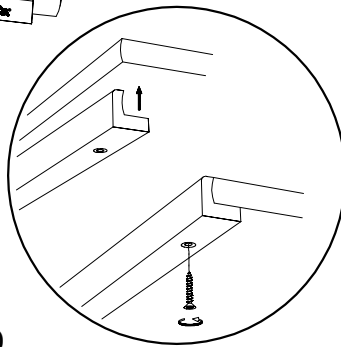
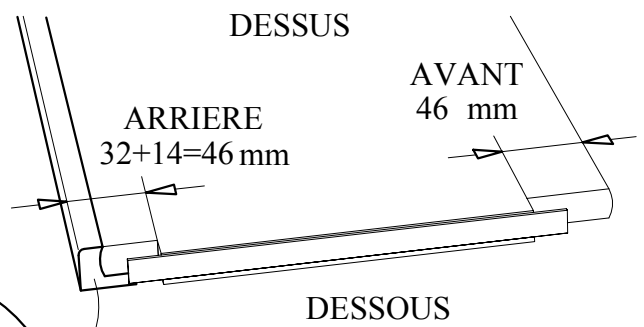
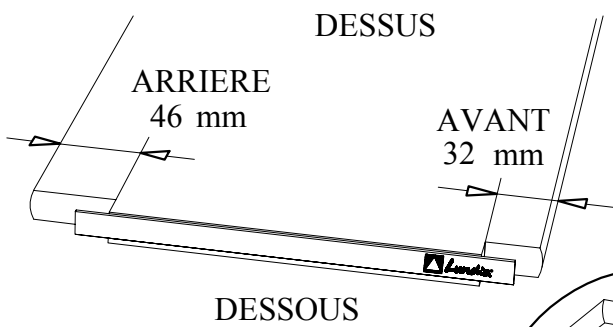
Différence de montage par rapport aux portes bois



TASSEAUX

TABLETTE SEULE

TABLETTE + TASSEAU POUR PORTES et TIROIRS



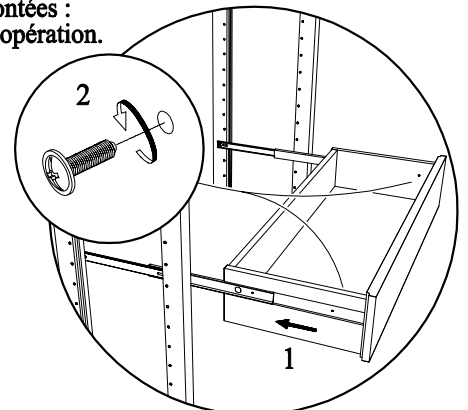
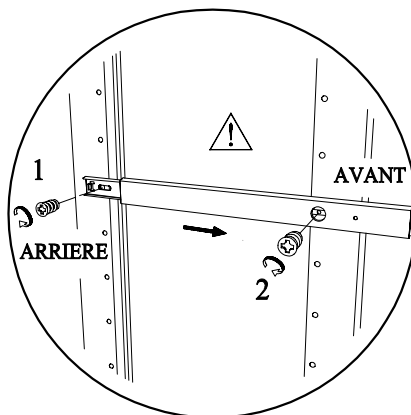
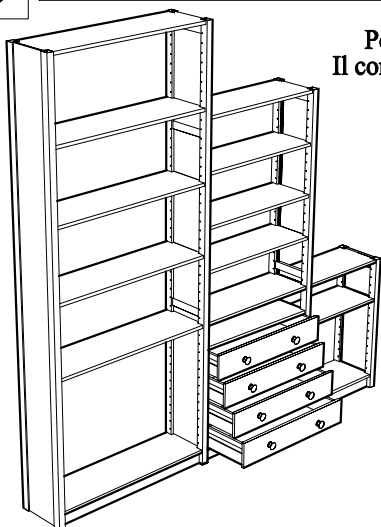
- x1
- x3
- TIROIRS Lg 50
- x4
- TIROIRS Lg 80
- x5
- TIROIRS Lg 100

- PORTE 1 Battant Lg 50
- PORTE 2 Battants Lg 80
- PORTE 2 Battants Lg 100

- x6
- x2
- x8
- x2
- x10
- x2

TIROIRS

Pour le transport, les coulisses peuvent être déjà montées :
Il convient de les démonter avant de commencer cette opération.



- x4
- x2
- x2