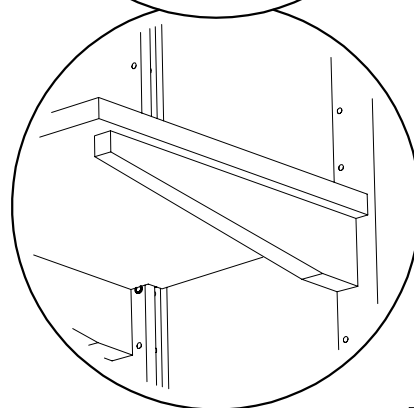
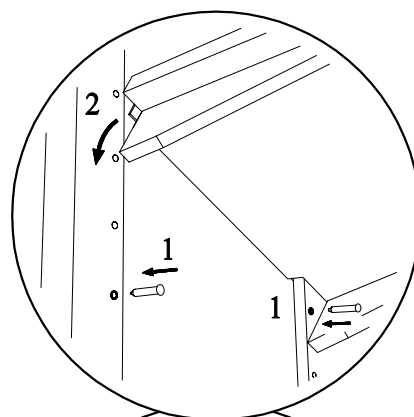
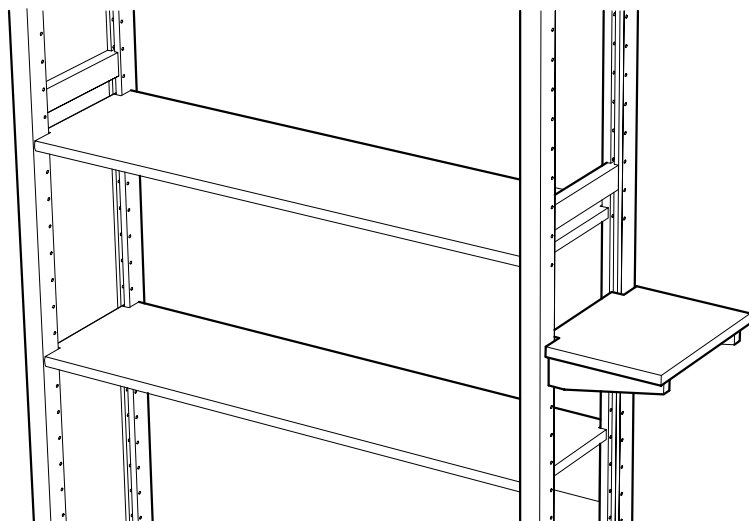


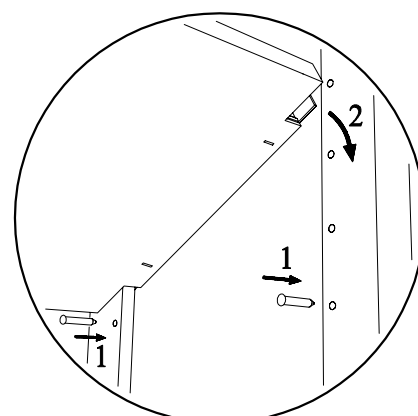
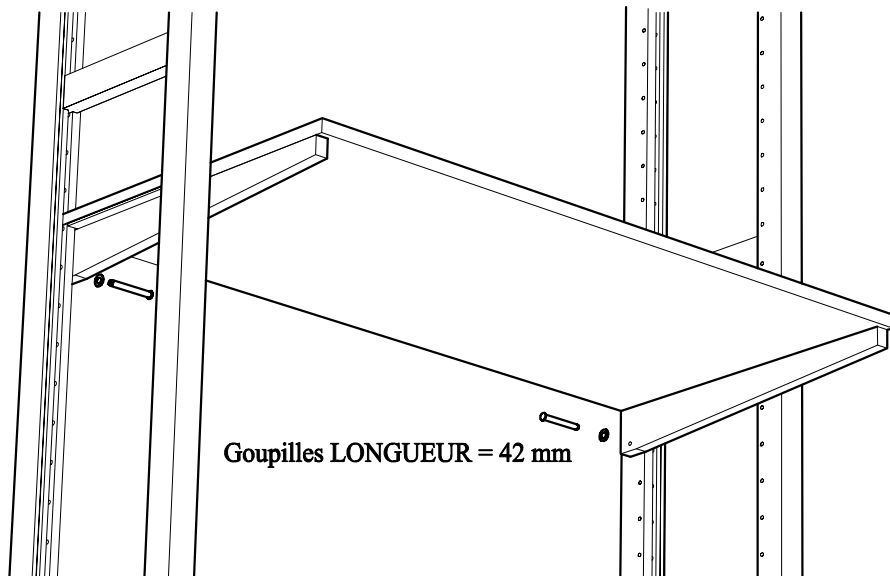
**11**

# TABLETTE AILERON

**12**

# TABLETTE DEBORDANTE

La mise en place d'une tablette débordante s'effectue comme pour une tablette droite simple : Goupilles LONGUEUR = 32 r  
 Lorsque la tablette débordante est à l'horizontale, positionner les Goupilles LONGUEUR = 42 mm dans les trous



Goupilles LONGUEUR = 32 mr

