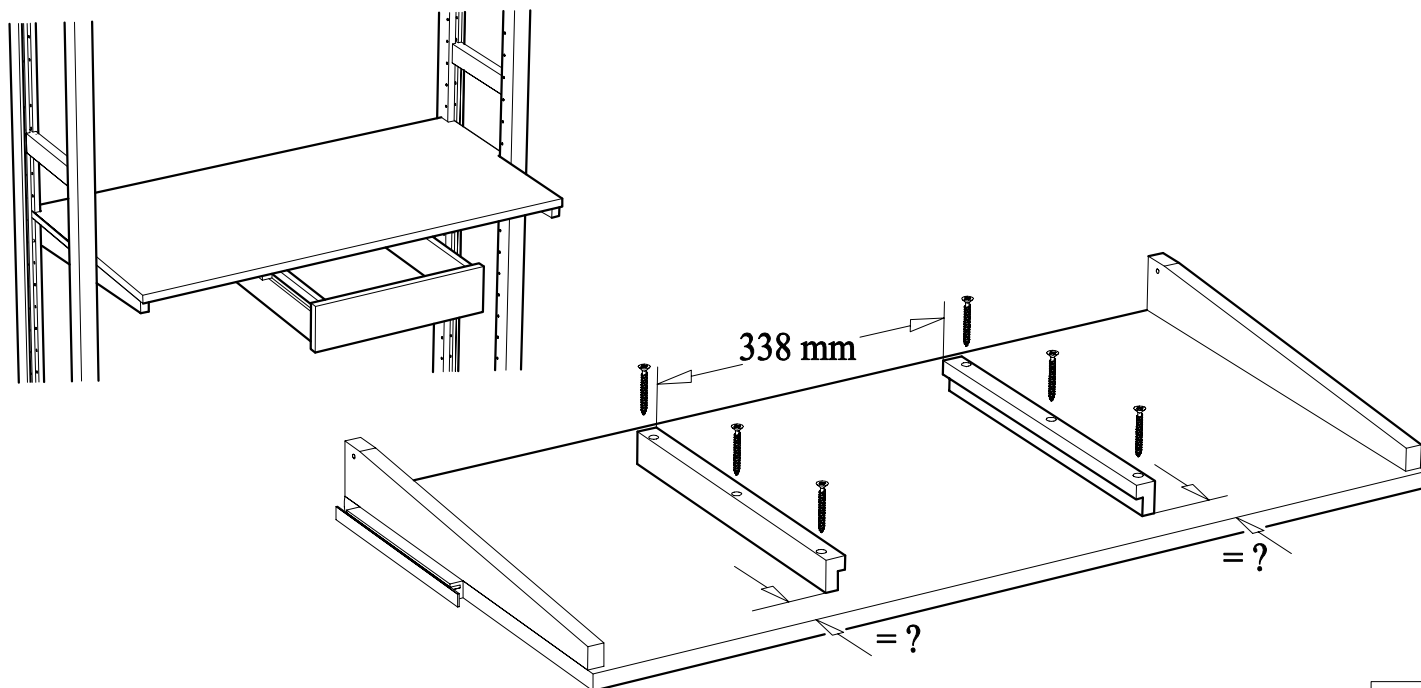


20

## TIROIR POLYVALENT

NOTA : Pour plus de Facilité, il est conseillé de fixer les tasseaux-guides de tiroir avant la mise en place de la tablette

Déterminez l'emplacement de votre tiroir par rapport à la tablette  
 Positionnez et Vissez le premier tasseau avec 3 vis (Cote en profondeur à votre appréciation)  
 Positionnez et Vissez le deuxième tasseau avec 3 vis en respectant la cote de 338 mm



21

## TABLETTES COULISSANTES PLAQUEES

Pour le transport, les coulisses peuvent être déjà montées :  
 Il convient de les démonter avant de commencer cette opération.

